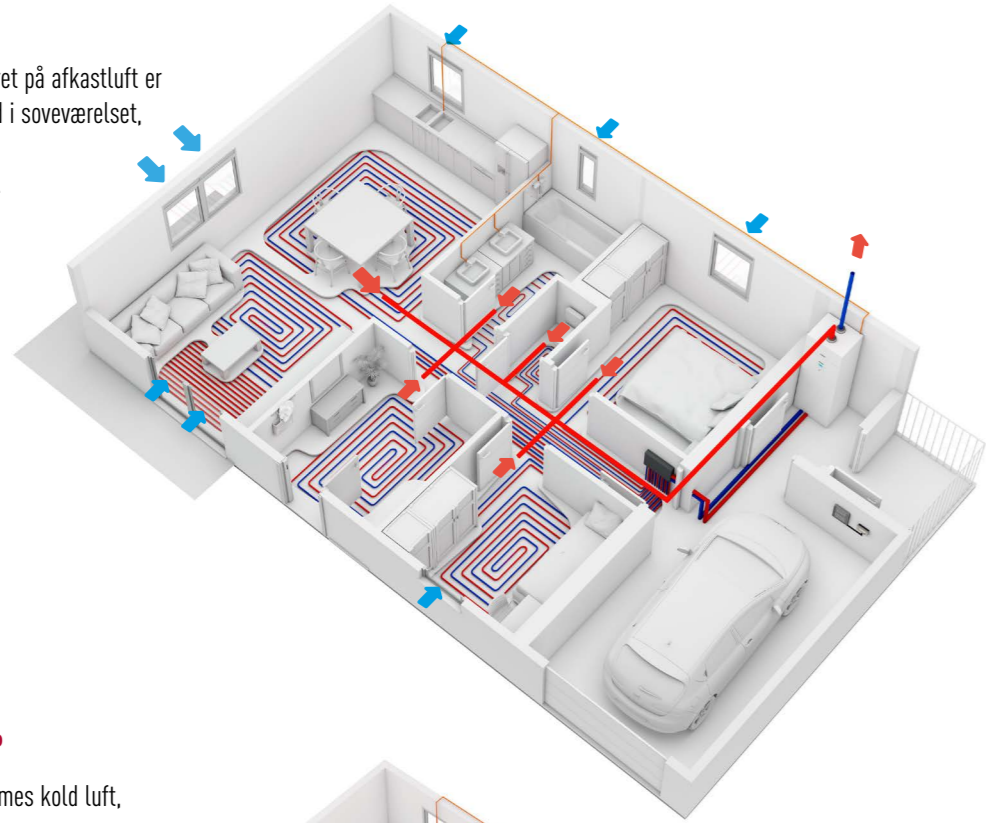


Det giver komfort og besparelser at have en varmepumpe. Men det er ikke alle varmepumper, der giver samme komfort

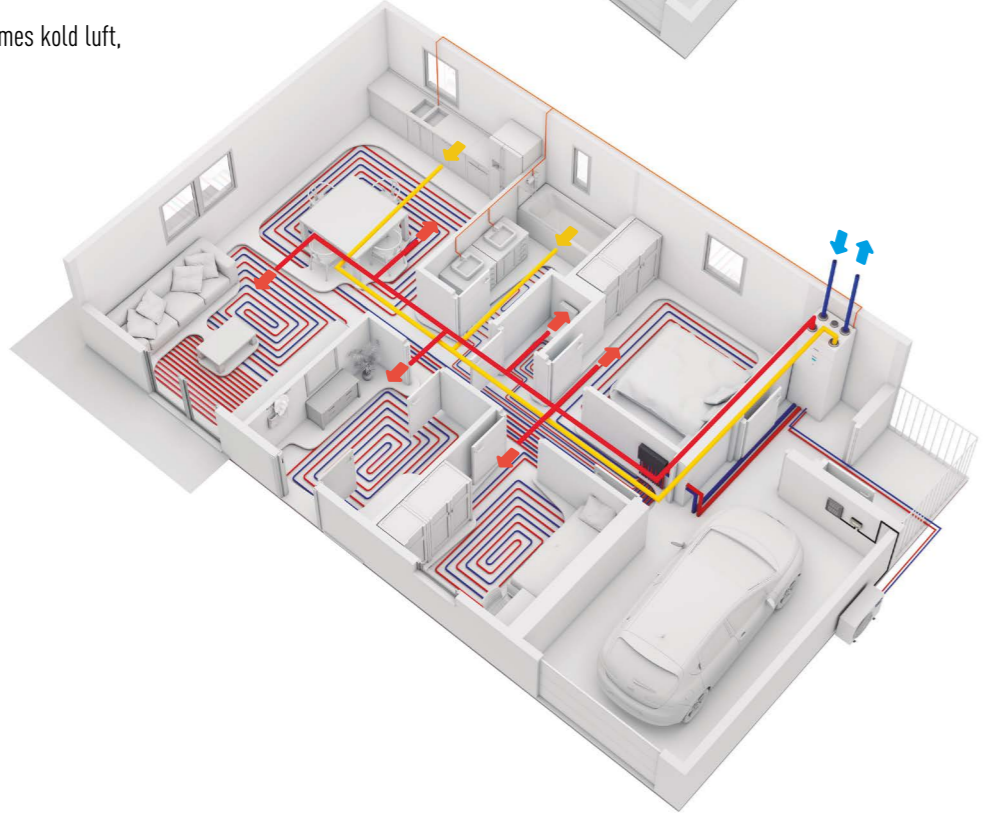
Andre mærker

Det største problem med varmepumper baseret på afkastluft er ringe komfort, fordi den kolde luft sendes ind i soveværelset, inden den først er opvarmet. Det medfører et ekstremt lavt komfortniveau.



Løsninger med Panasonic Aquarea T-CAP

Med Panasonics FTX-aggregat forhåndsopvarmes kold luft, hvilket giver øget komfort.



Aquarea FTX ventilationsaggregat er kompakt og effektivt

- Nem installation
- Meget effektivt FTX-system (79,1 % genvinding)
- Op til 500 m³/h
- BBR-godkendt
- Ekstremt støjsvag enhed
- Til opvarmning og køling af hjemmet
- Ingen kold luft i rummene, fordi indstrømmene luft opvarmes
- Særlig god ventilation og luftkvalitet i huset

Panasonic har designet varmeenheder, som opfylder BBR's krav

Takket være den høje ydeevne hos Panasonics varmepumper og FTX ventilationsaggregat forbedres husets energideklaration, hvilket igen bevirker, at huset stiger i værdi! Panasonics enheder kan installeres i hele Sverige i overensstemmelse med de 4 områder, som BBR har defineret. Med Panasonic får du effektiv opvarmning selv langt oppe mod nord.

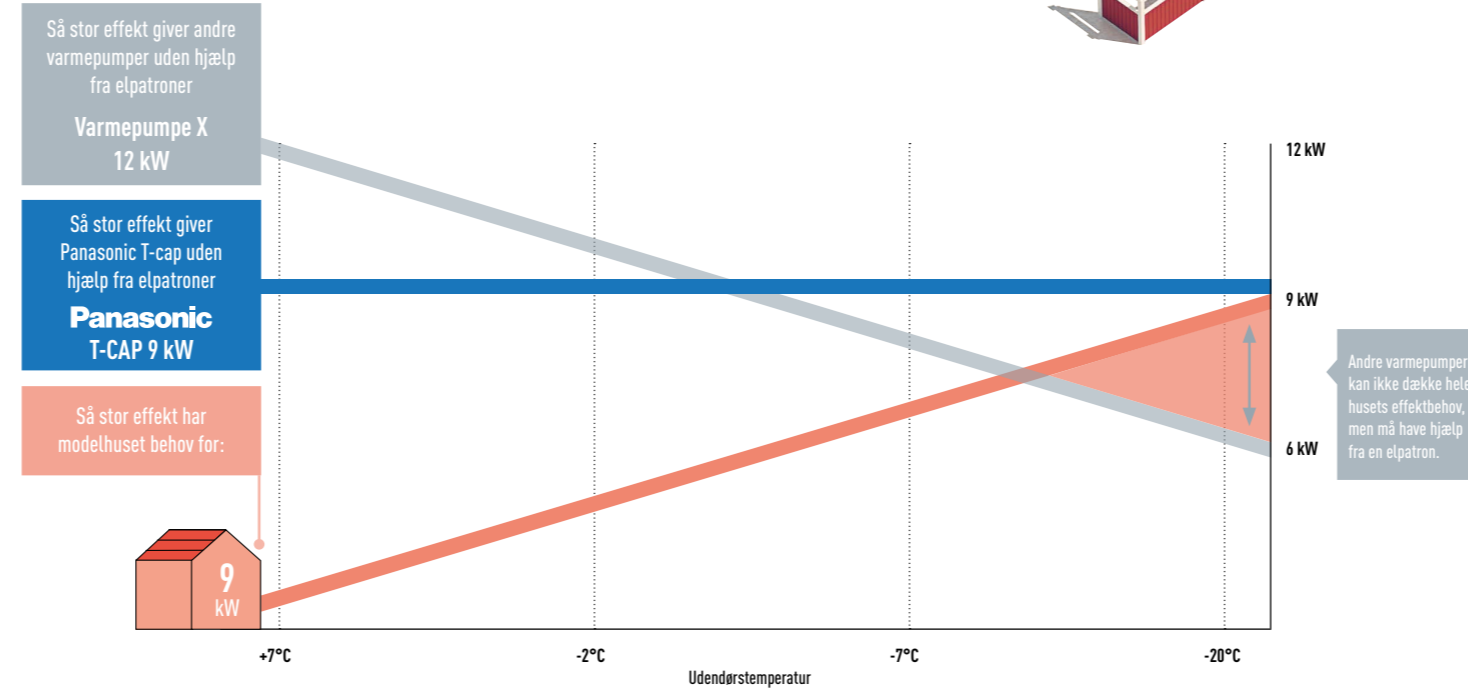


Unik teknologi, Panasonic Aquarea T-CAP

Panasonic har udviklet en unik teknologi, som hedder T-CAP. Takket være denne teknologi kan vores varmepumpe levere samme kapacitet ved +7 °C, -7 °C, -15 °C eller endog ved -20 °C! Med Panasonics Aquarea T-CAP kan du være sikker på, at du altid vil have tilstrækkelig varmeeffekt til at opvarme dit hus selv ved ekstremt lave temperaturer, uden at elvarmeren tager over. Det giver dig en lavere energiudgift, og du slipper for at overdimensionere varmepumpen.



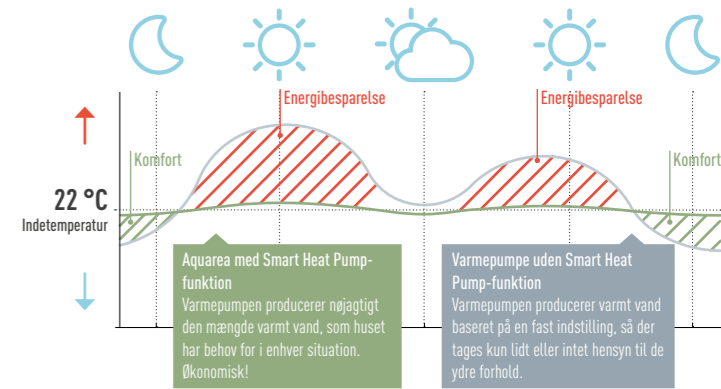
Sammenligning med konkurrenter



Aquarea ALT-I-ET. Reducer forbruget med YDERLIGERE 20 %

Reducer forbruget med YDERLIGERE 20 %

Den nye Aquarea Alt-i-et er udstyret med den intelligente funktion Smart Heat Pump. Smart Heat Pump anvender en algoritme til automatisk justering af varmepumpens indstilling, så varmtvandstemperaturen hele tiden er optimeret ud fra de forhold, der hersker inde og ude netop nu. Der forbruges ikke unødigt energi, og det bevirker, at miljøpåvirkningen reduceres. Desuden vil dit energiforbrug blive yderligere reduceret med op til 20 %. Rumsensoren PAW-AZW-TSRT er alt, hvad du behøver for at kunne aktivere funktionen.



Aquarea Alt-i-en som udskiftningsenhed

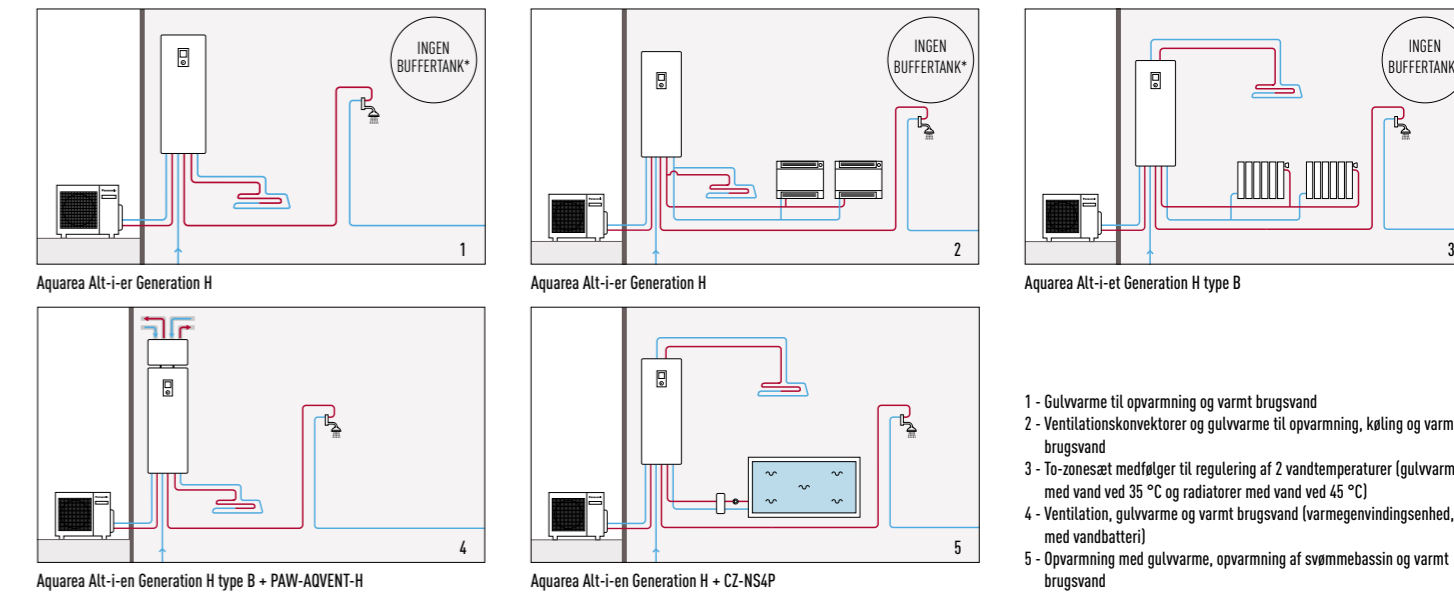
Vil du udskifte dit nuværende varmesystem med et, der er mere moderne og effektivt? Så er Alt-i-et perfekt til dig. Ved udskiftning af varmesystemet installeres Alt-i-et-varmepumpen normalt uden FTX-aggregatet. Dit nye opvarmningssystem består således af to dele. En kompakt udendørsdel og en 2-i-1 indendørsdel med både vandvarmer og hydroboks. Indendørsdelen indeholder desuden et ekspansionskar, hvilket reducerer installationstid og -omkostninger.

Styr din varmepumpe, uanset hvor du befinder dig! Styr klima og energi med lavest muligt forbrug

Den nye Aquarea Smart Cloud er meget mere end en enkel metode til styring af dit varmesystem via internettet. Den er redskabet, der gør din Aquarea endnu mere intelligent, og som maksimerer din komfort, samtidig med at du minimerer din elregning og reducerer dit CO₂-udslip yderligere. Selv om platformen CZ-TAW1 allerede er komplet, føjes der endnu flere funktioner til, som skal gøre Aquarea til det mest omkostningseffektive system til hjemmet og forenkle installations- og vedligeholdelsesarbejdet.

Produkter, som tilpasses dit hus

Panasonics varmepumper kan tilsluttes gulvvarme, radiatorer, ventilationsaggregat, FTX-system, pools og meget mere.



Aquarea Alt-i-en

